
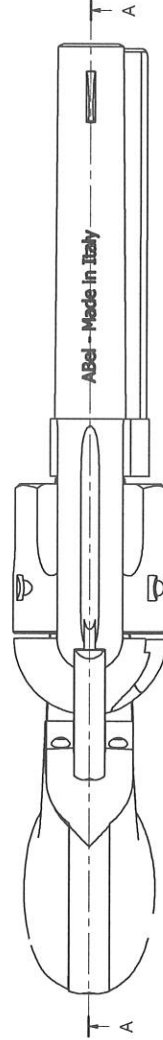
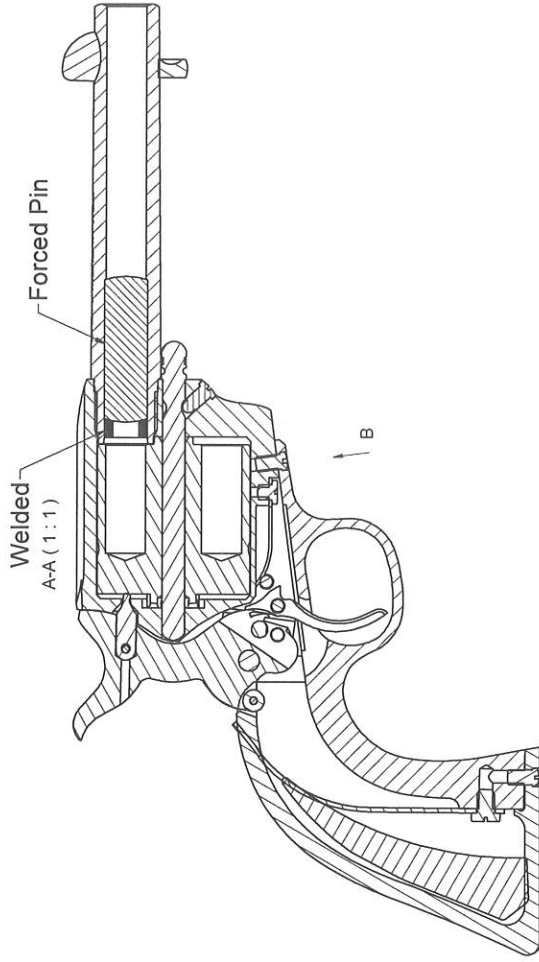
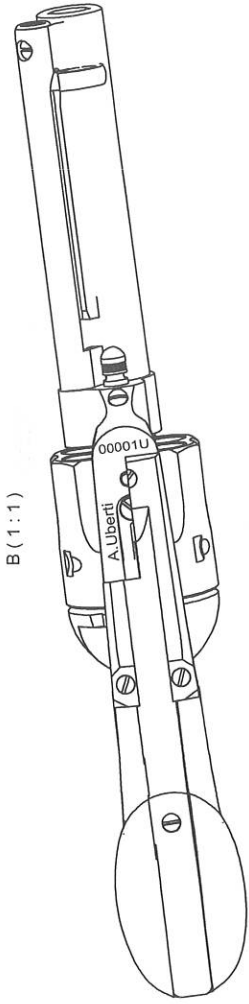


Disegnato angelo merlino 27/04/2017 00:00:00	Data	Materiale	Tolleranze Generali Norma UNI EN ISO 22768 - m	Durezza
	Approvato	Grezzo	Trat. Superf.	
 <b>A. Uberti</b>	Particolare	Assieme Russia 1a Vers.	Scala	Foglio
	Dimensioni	Completivo	1:1	1/1
	Completivo	S.A. Old Model Inerte	Codice	SA_RUS
Questo disegno è proprietà della Ditta A. Uberti S.p.a. Ogni riproduzione o sessione a terzi è vietata a termini di legge.				

2nd



Disegnato paolo freddi	Data 03/05/2017 14:52:17	Materiale Grezzo	Tolleranze Generali Norma UNI EN ISO 22768 - m	Trat. Termico	Durezza
Approvato	Dimensioni	Particolare	Trat. Superf.	Scala	Foglio
		Assieme Russia 2a Vers.		1:1	1/1
		Completivo			Rev.
		S.A. Old Model Inerte SA_OLD_MODEL_RAS2			
Questo disegno è proprietà della Ditta A. Uberti S.p.a. Ogni riproduzione o cessione a terzi è vietata a termini di legge.					

A. Uberti